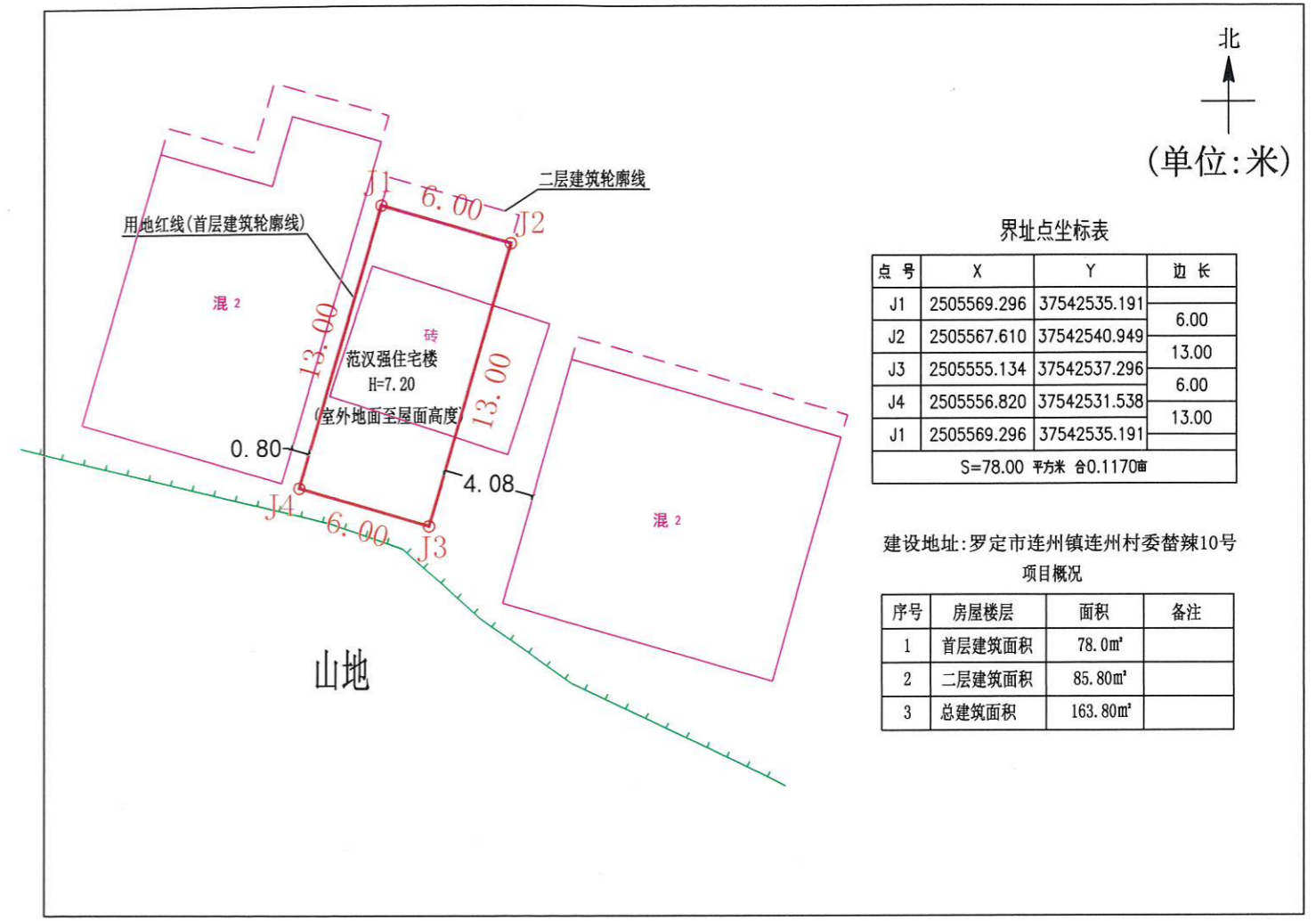


# 罗定市连州镇连州村委菴辣10号 范汉强住宅楼报建图批前公示

建设单位(个人): 范汉强  
 审批单位: 连州镇人民政府  
 建设用地位置: 罗定市连州镇连州村委菴辣10号  
 规划公示时间期限: 2023年5月8日至2023年5月17日(十日)  
 项目概况: 该项目位于罗定市连州镇连州村委菴辣10号, 宅基地面积78.0平方米;  
 房基占地面积78.0平方米; 总建筑面积163.80平方米; 建筑高度7.20米(室外地面至屋面高度); 建筑层数地上2层。

详见总图及各单体图(附件)  
 现对该项目进行批前公示:

- 1、公示意见反馈方式:
- (1) 信函: 请邮寄至连州镇人民政府  
 邮箱: lzgt123@126.com
  - (2) 电话及电子邮件: 联系电话: 联系电话 0766-3421032
- 2、有效反馈意见时间: 公示期间
- 3、公示内容见罗定市连州镇人民政府  
 (网址 <http://www.luoding.gov.cn/yf1dlz/gkmlpt/index>) 和项目现场
- 4、有效反馈意见方式: 书面或电话, 并请留下真实姓名、电话、联系方式



北  
 (单位:米)

界址点坐标表

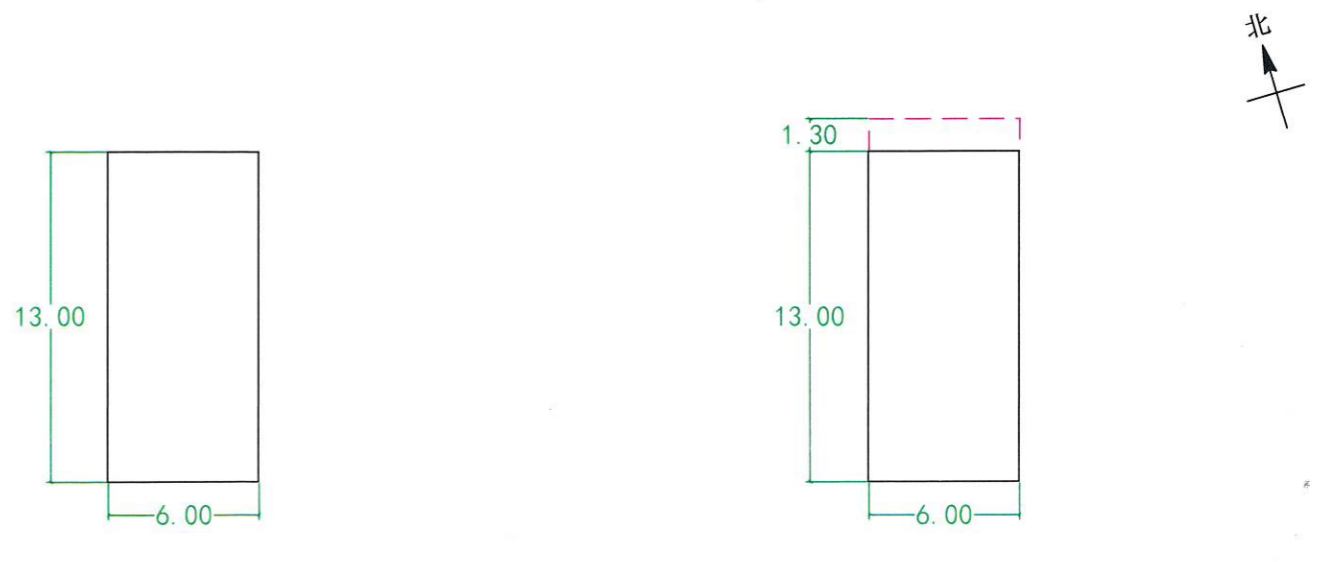
点号	X	Y	边长
J1	2505569.296	37542535.191	6.00
J2	2505567.610	37542540.949	13.00
J3	2505555.134	37542537.296	6.00
J4	2505556.820	37542531.538	13.00
J1	2505569.296	37542535.191	13.00

S=78.00 平方米 80.1170亩

建设地址: 罗定市连州镇连州村委菴辣10号

项目概况

序号	房屋楼层	面积	备注
1	首层建筑面积	78.0m <sup>2</sup>	
2	二层建筑面积	85.80m <sup>2</sup>	
3	总建筑面积	163.80m <sup>2</sup>	



首层平面图 1:200

注:1、首层占地面积:78.0m<sup>2</sup>  
 2、层高4.0米  
 3、总建筑面积:163.80m<sup>2</sup>

二层平面图 1:200

注:二层建筑面积:85.80m<sup>2</sup>  
 层高3.2米